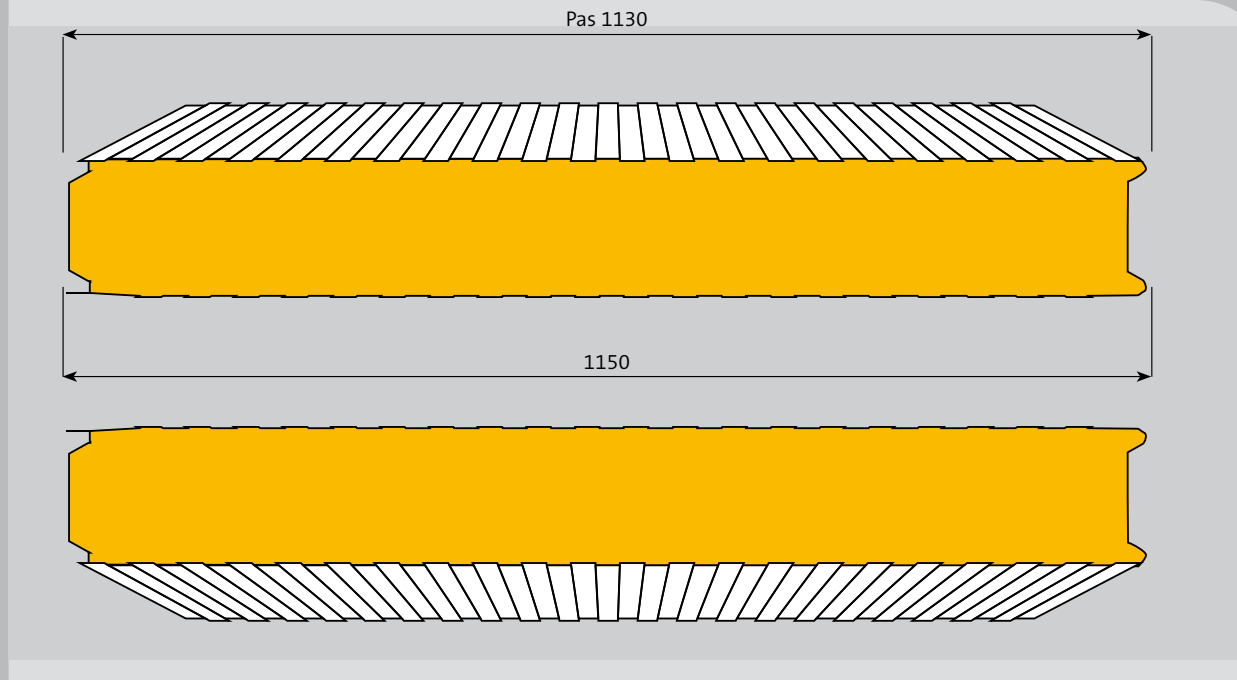


## Caractéristiques ▷

### Module ▷



### Acier - acier ▷

S mm	K		Poids Panneau Kg/m <sup>2</sup>			p=(daN/ m <sup>2</sup> )	p.p + 20			p.p + 30		
	Kcal m <sup>2</sup> ·h °C	Watt m <sup>2</sup> °C	0,45+0,45	0,5+0,5	0,6+0,6		0,45+0,45	0,5+0,5	0,6+0,6	0,45+0,45	0,5+0,5	0,6+0,6
120	0,15	0,18	12,23	13,05	14,75	l =	7,35	7,80	8,20	6,70	7,10	7,50
150	0,12	0,14	13,03	13,85	15,49	l =	8,35	9,20	9,60	7,50	8,40	8,80
180	0,10	0,12	14,18	15,00	16,63	l =	9,15	10,40	11,00	8,20	9,50	10,00
200	0,09	0,11	14,94	15,76	17,39	l =	9,65	11,20	11,90	8,65	10,20	10,80

